



Fachadas com revestimento cerâmico não aderido

Descrição do sistema

O sistema de fachadas ventiladas KeraGail tem como conceito a utilização de revestimentos não aderidos ao corpo das edificações, fazendo uso de subestrutura de fixação. O revestimento é composto por painéis cerâmicos extrudados em grandes dimensões. Ranhuras presentes na face posterior das placas permitem o encaixe em perfis de alumínio pré-perfurados, ocultando a subestrutura de fixação sem causar interferência estética nas fachadas. O sistema cria uma câmara de ventilação entre o revestimento e a vedação do edifício. Devido ao aquecimento do ar nesse espaço, ocorre o "efeito de chaminé" que gera uma ventilação contínua. Pontes térmicas e problemas de condensação são eliminados, proporcionando maior conforto térmico à edificação.

Características técnicas

A instalação do sistema construtivo é realizada de acordo com um projeto executivo que considera as particularidades da obra, em especial das fachadas, e do local de implantação. Os painéis são produzidos em dimensões modulares adaptadas a cada empreendimento.

A estrutura de fixação é dimensionada considerando os dados específicos de projeto, a localização do empreendimento, as cargas de vento

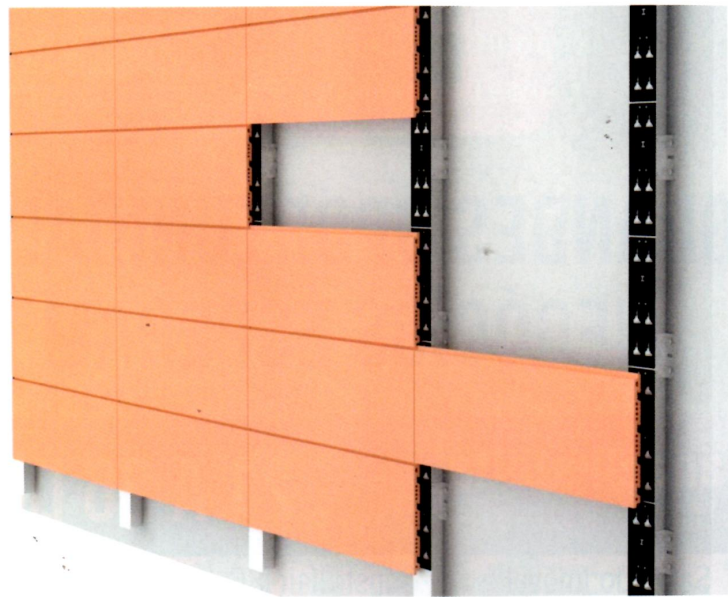


Figura 1 – Perspectiva geral do sistema

atuantes, as distâncias entre pontos de apoio das placas, o distanciamento do revestimento em relação à parede, entre outros aspectos.

O sistema padrão de fixação do KeraGaiL é o sistema rail, mais comumente empregado no Brasil, composto por ancoragem em L, perfil T e "rail" – chapa estampada com o encaixe perfeito do painel cerâmico. Segundo a empresa, o distanciamento do sistema de revestimento não aderido em relação à parede externa é de no mínimo 6 cm.

Existem outros sistemas de fixação para usos específicos. O sistema Omega é instalado em paredes de madeira e aço e em grandes vãos. Nesse

método, perfis de suporte horizontais são fixados às colunas, e a eles são fixados os perfis verticais. Assim, a estrutura de fixação pode ser organizada independente da distância entre as colunas, e os comprimentos das placas cerâmicas podem ser livremente planejados.

No sistema Clamp ocorre o travamento das placas cerâmicas. É indicado para casos especiais, como grandes alturas, instalação contra a gravidade, espaços públicos ou térreos para dificultar a retirada da placa, entre outros exemplos. As placas cerâmicas são fixadas por meio de grampos lateralmente envolventes, encaixando-se nos espa-

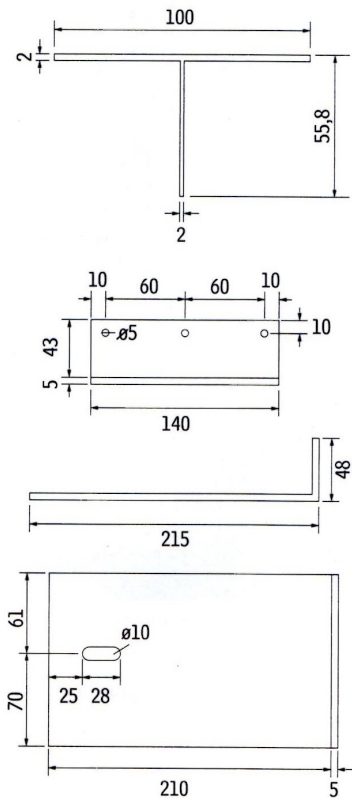


Figura 2 – Detalhe do projeto executivo (ancoragem). Medidas em mm

ços vazados. A “mola de compressão” integrada com os grampos previne a geração de ruídos e movimentações dos painéis sob ação de cargas de vento.

Os componentes do sistema Kera-Gail são divididos em três partes: painéis cerâmicos, subestrutura metálica e impermeabilizantes.

Painéis cerâmicos

Os painéis cerâmicos extrudados são dimensionados conforme projeto arquitetônico idealizado pelo cliente. Os painéis de ajustes são produzidos em tamanhos maiores para o corte em obra. No quantitativo de cerâmica considera-se um volume excedente devido a perdas, cortes e medições reais diferentes do projeto.

A extensão ou o comprimento do painel é variável, conforme paginação modular da fachada da edificação, podendo chegar a 1.350 mm. A altura das

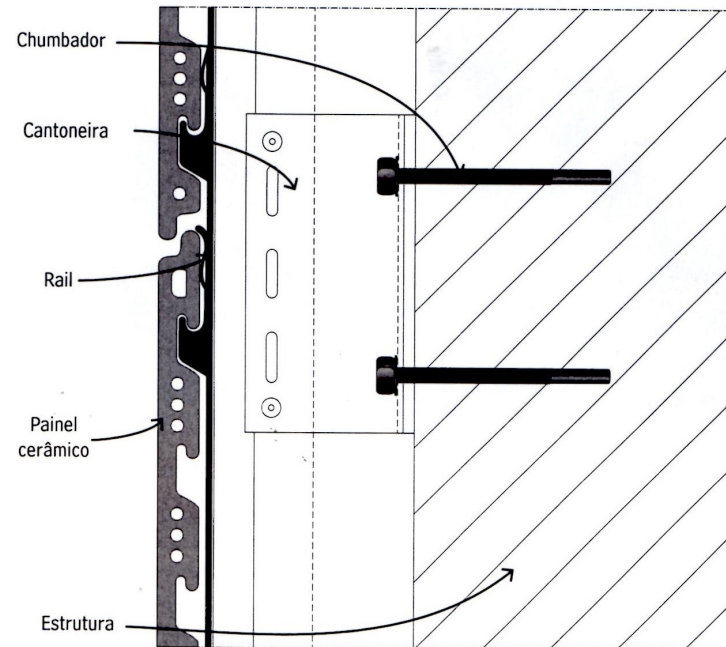


Figura 3 – Detalhamento em corte

placas também pode ser definida conforme o projeto.

Dados técnicos:

- Cerâmica extrudada, grupo Alla – NBR 13818:1997.
- Espessura: 20 mm
- Peso: 32 kg/m²
- Carga de ruptura: ≥ 3.300 N (especificação da NBR 13818: ≥ 950 N)
- Absorção de água ($3\% < AA \leq 6\%$)
- Resistência ao congelamento
- Estabilidade de cor e resistência à radiação ultravioleta
- Resistência aos efeitos ambientais agressivos, como atmosferas com SO₂ ou cloretos
- Material não combustível

Subestrutura metálica

Os sistemas mecânicos de ancoragem são produzidos de acordo com o projeto com base em desenhos técnicos exclusivos e patenteados. As canto-

neiras tipo “L” e os perfis tipo “T” do sistema rail são produzidos em alumínio. Os parafusos e chumbadores utilizados são de aço inox.

Está inclusa na subestrutura a aplicação de uma placa de fibra de vidro do tamanho da cantoneira tipo “L”, para evitar o efeito “ponte térmica” de condução do calor.

A anodização dos perfis de alumínio varia de acordo com a localização da obra e a classe de agressividade ambiental.

Impermeabilizante

Antes da instalação das ancoragens nas fachadas, aplica-se um produto impermeabilizante – preferencialmente um cimento polimérico à base de resina acrílica, ou outro definido no projeto técnico construtivo. Os encontros das alvenarias com a estrutura são reforçados com véu de poliéster para evitar fissuras e infiltração de água. »



Fotos: divulgação Gail Cerâmica

Figura 4 – Preparação da superfície



Figura 5 – Marcação de níveis e cotas de avanço



Figura 6 – Furação e Ancoragem

Execução

A execução contempla todo o trabalho em campo para instalação do sistema de fachada. Algumas etapas ocorrem ainda nas fases iniciais da construção, como o mapeamento da fachada e a visita em obra, para melhor detalhamento dos diferenciais e das complexidades do projeto. Em casos de retrofits, incluem-se também análise de emboço, teste de resistência e outras avaliações preliminares.

Nas etapas iniciais o objetivo maior é programar e planejar a montagem do canteiro de obras, especialmente no que se refere aos equipamentos de transportes horizontal e vertical, à isolamento das áreas de trabalho e ao armazenamento dos materiais. Dessa forma, consegue-se definir o cronograma de execução da obra. Nesta fase também são definidos os equipamentos de segurança, telas de proteção da edificação (caso sejam necessárias) e inspeção do técnico de segurança no trabalho.

A execução do sistema rail consiste basicamente de:

- Preparação da superfície da fachada e remoção de interferências

- Impermeabilização da superfície da fachada (alvenaria externa e estrutura)
- Marcação de níveis e cotas de avanço
- Furação e Ancoragem
- Fixação dos perfis verticais
- Fixação dos perfis tipo rail (chapa estampada com o encaixe para a placa cerâmica)
- Instalação dos painéis cerâmicos
- Execução ou supervisão da execução de arremates (rufos, grelhas, pingadeiras)
- Vistoria final para aprovação dos serviços
- Desmobilização do canteiro de obra, equipamentos, telas, etc.

Indicadores de prazo

De acordo com a empresa, para uma obra com área de revestimento não aderido (fachada ventilada) de 8 mil m², o prazo aproximado de execução/instalação é de cerca de seis meses.

As etapas a serem consideradas são:

1. Projeto

- Projeto preliminar arquitetônico (desenvolvido na fase orçamentária)
- Desenvolvimento de projeto executivo, incluindo dimensionamento estrutural e projeto arquitetônico
- Elaboração de quantitativos

- Elaboração de cronograma de execução ou instalação
- Elaboração de projeto executivo de fachada ventilada (modulação e detalhes de corte, quinas, requadros, etc.)
- Análise de compatibilidade do projeto da fachada ventilada com o sistema de vedações verticais externas – esquadrias, pele de vidro, chapas de alumínio, etc.

2. Aquisição de material

O prazo de produção dos materiais varia de 30 dias (no caso de produtos nacionais) a 120 dias (no caso de produtos importados), sendo maior o prazo referente à produção de placas cerâmicas extrudadas de grandes dimensões. A produção é iniciada após a elaboração do projeto executivo, com a definição de modulação, detalhes de corte, fechamentos e distanciamento da vedação externa. Com base no projeto é elaborado o quantitativo dos materiais e a especificação detalhada das dimensões, tanto das placas cerâmicas como da estrutura de alumínio e demais componentes.

3. Execução dos serviços

Esta etapa contempla todo o trabalho de campo para execução e instala-



Figura 7 – Fixação dos perfis verticais



Figura 8 – Fixação dos perfis tipo rail



Figura 9 – Encaixe dos painéis cerâmicos

ção do sistema de revestimento não aderido (fachada ventilada) mostradas anteriormente. Em casos de retrofits de fachadas, são incluídas outras análises, como verificação da resistência de aderência do emboço, verificação do estado de conservação da alvenaria e da estrutura da fachada.

Ferramentas e equipamentos necessários para a execução do serviço

- Aplicadores de chumbadores para as ancoragens
- Furadeiras e brocas
- Ferramentas para serviços de impermeabilização
- Mesa de corte (somente para cortes dos painéis cerâmicos de ajuste)
- Parafusadeira para fixação das guias (rails) e perfis verticais
- Fio de prumo
- Régua de nível
- Serra para recorte das placas cerâmicas de ajuste
- Nível
- Trena
- EPIs

Equipamentos de transporte e mobilização

- Andaime

- Balancins
- Guincho ou minigrua

Segurança

O início dos serviços deve ser precedido das proteções, evitando, desta forma, a queda de pessoas ou materiais. Nos trabalhos em alturas superiores a 2 m é necessário o uso do cinturão de segurança tipo paraquedista.

Em qualquer situação de transporte vertical, a carga máxima suportada pelo equipamento tem de ser respeitada, além de serem tomadas todas as cautelas necessárias para que não haja quedas de materiais.

Veja uma relação dos equipamentos de proteção coletiva necessários à execução do serviço:

- Bandeja inferior
- Cancelas para bloqueio de circulação
- Tela de proteção para fachadas (quando necessário) e
- Telas de proteção do andar

Os EPIs necessários à execução do serviço são:

- Bota de segurança com bico de aço
- Capacete de segurança
- Cinto de segurança com trava-quebras (preso em cabo de aço ou corda de segurança auxiliar)

- Luva de proteção (vinílica ou raspa)
- Óculos de segurança
- Protetor auricular

Controle da qualidade

- Características das placas cerâmicas conforme especificações
- Características dos perfis de alumínio, considerando dimensões e proteção por anodização
- Controle de chumbadores (se necessário, fazer teste de resistência ao arrancamento no local da obra) e controle dos sistemas de fixação
- Controle da impermeabilização da face externa do sistema de vedação vertical externo
- Controle dimensional do revestimento não aderido (fachada ventilada), incluindo juntas entre placas cerâmicas
- Controle da execução dos detalhes de interfaces com o sistema de vedação vertical externo
- Controle da limpeza final

Avaliações técnicas

O leitor poderá informar-se diretamente com a empresa sobre a existência de resultados de avaliações técnicas. São importantes os aspectos relativos ao desempenho estrutural (im-»

Tabela 1 – VIDA ÚTIL DE PROJETO E PRAZOS DE GARANTIA

Elemento construtivo	VUP (anos)		Prazos de garantia (anos)			
	Mínimo	Superior	Mínimo	Superior	Mínimo	Superior
Revestimento de fachadas não aderido	≥ 20	≥ 30	2	3	3	4,5
			Revestimentos soltos, gretados, desgaste excessivo		Estanqueidade à água de fachadas	

Nota: para o nível superior, o prazo de garantia foi acrescido de 50% em relação ao mínimo.

Indicadores ambientais

Classificação do resíduo: conforme resoluções Conselho Nacional do Meio Ambiente (Conama) 307 de 05 de julho de 2002 e 431 de 24 de maio de 2011, os resíduos podem ser considerados de classe A (placas cerâmicas) e classe B (metais).

Destinação do resíduo: os itens de classe A são destinados a aterros de resíduos da construção civil, ou são reciclados como agregados, enquanto os de classe B são recicláveis.

pactos e cargas de vento), estanqueidade à água, contribuição da fachada no desempenho térmico e acústico, segurança ao fogo e durabilidade (considerando classe de anodização dos perfis de alumínio, durabilidade de sistemas de fixação e chumbadores). O leitor também poderá verificar se existe outra característica particular do sistema como propriedade autolimpante, por exemplo.

Durabilidade e manutenibilidade

Manutenção

O sistema é projetado para uma vida útil estimada de 60 anos e possui baixa necessidade de manutenção. A empresa recomenda os seguintes procedimentos de manutenção preventiva:

1. Ajuste na posição das placas cerâmicas a cada dois anos, em razão de eventuais movimentações da estrutura de alumínio.
2. Limpeza anual com água (baixa pressão, abaixo de 1200 psi) em áreas com excesso de poluentes no ar.
3. Vistoria de rufos e grelhas a cada dois anos, para verificar a eficiência da drenagem.
4. Vistoria para verificação de eventuais falhas em placas cerâmicas (placas rompidas acidentalmente) e do estado de conservação da subestrutura, a cada cinco anos.
5. Vistoria da face externa do sistema de vedação vertical externo a cada dois anos, para verificar o eventual apareci-

mento de fissuras na camada de impermeabilização, e refazer o tratamento, caso necessário, para evitar infiltração de água.

6. Vistoria das vedações entre o sistema KeraGaiL e outros componentes como esquadrias, pele de vidro, pingadeiras e fechamentos, a cada dois anos, para evitar infiltração de água.

Vida útil de projeto e prazos de garantia (NBR 15575-1:2012)

Conforme a NBR 15575-1:2012, a vida útil é uma indicação do tempo de vida ou da durabilidade de um edifício e suas partes. A vida útil de projeto (VUP) é definida no projeto do edifício e de suas partes, como uma aproximação da durabilidade desejada pelo usuário, representando uma expressão de caráter econômico de uma exigência do usuário, contemplando custos iniciais, custos de operação e de manutenção ao longo do tempo.

No Brasil, para os edifícios habitacionais, foi adotado, em caráter informativo, o período de 40 anos como vida útil de projeto mínima (VUP_{mínima}) e o período de 60 anos como vida útil de projeto superior (VUP_{superior}), sendo que a escolha de um ou outro período cabe aos intervenientes no processo de construção. Para que a vida útil de projeto seja atingida é necessário o emprego de produtos com qualidade compatível, a adoção de processos e técnicas que possibilitem a obtenção

da VUP, o cumprimento, por parte do usuário e do condomínio, dos programas de manutenção e das condições de uso previstas. Os aspectos fundamentais de uso e manutenção do edifício e de suas partes normalmente são informados no manual de uso, operação e manutenção do edifício, ou em manuais de fabricantes, sendo que a NBR 5674 é uma referência para definição e realização de programas de manutenção nos edifícios. Associado à VUP está o prazo de garantia, contado a partir da expedição do Auto de Conclusão ou Habite-se do edifício.

Considerando-se, portanto, os prazos de vida útil mínimo e superior para o edifício habitacional, de 40 e 60 anos, respectivamente, a NBR 15575-1 traz, em caráter informativo, os prazos de VUP e de garantia para revestimentos não aderidos apontados na *tabela 1*.

Tais períodos de VUP dependem dos serviços de manutenção a serem realizados pelo usuário ao longo do tempo, conforme manual de uso e manutenção do sistema construtivo. É fundamental a proteção das paredes por meio de manutenções periódicas dos revestimentos.

Indicadores de preços e formas de comercialização

Itens a serem tratados diretamente com a empresa.

Fernando Benigno da Silva

EMPRESA

Gail Cerâmica

Rua Cavadas, 988 - Vila Endres
CEP 07044-000
Guarulhos - SP
Telefone/Fax: (11) 2423-2600
Home page: www.gail.com.br